



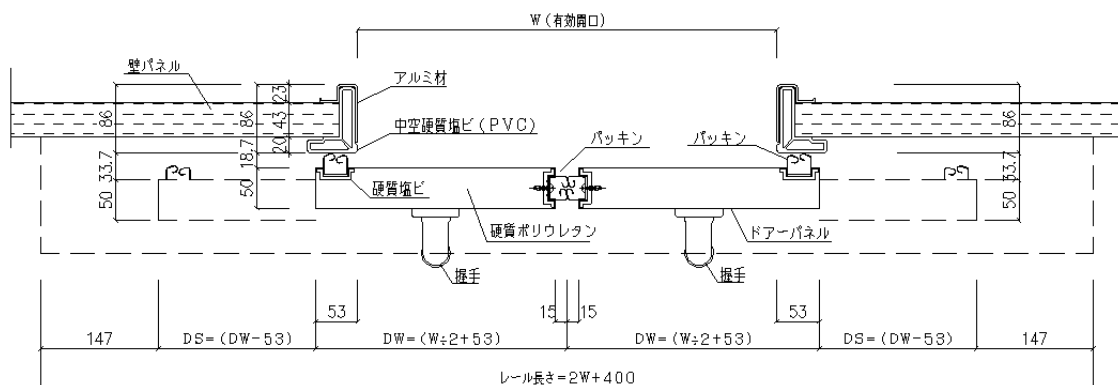
プレハブ冷蔵庫・冷凍庫  
シフト自動ドアセットシリーズ  
日立クーリングシステム  
<R404A>



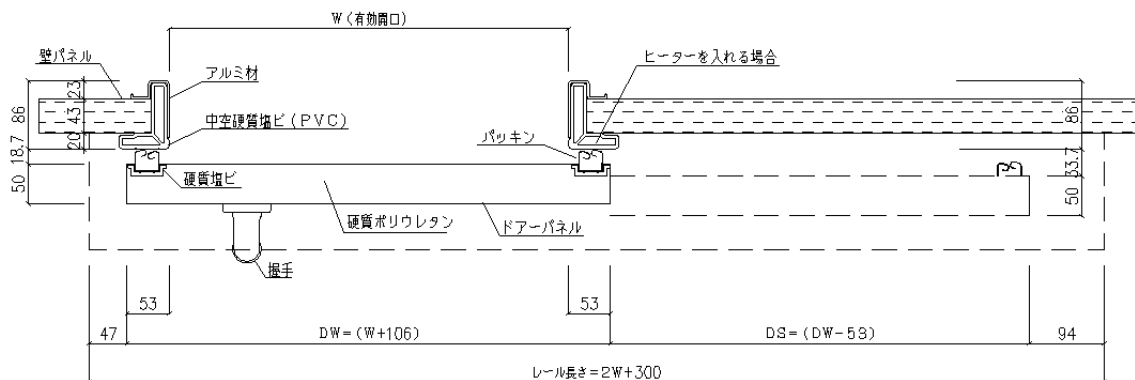
# ネツダン® シフト自動ドアシステム

シフト自動ドアはプレハブ冷蔵・冷凍庫として開発された商品です。

ネツダン プレハブ冷蔵・冷凍パネルの生産と同様にドアパネルを量産し、工場より直送・搬入・組立取付工事を一貫して行うため、コストダウンが実現しました。



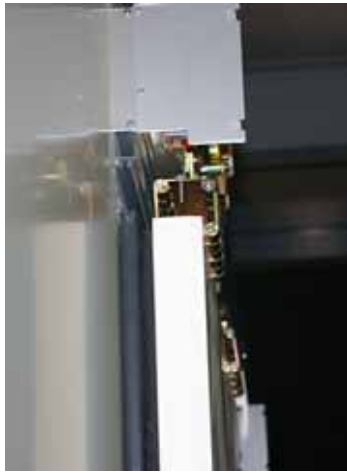
冷蔵両引き



冷蔵片引き(右引き)

シフト自動ドアは、プレハブ冷蔵庫・冷凍庫の開口部にL型の中空硬質塩ビ枠とアルミ枠でパネルを挟んで固定し、上部にドア駆動装置を乗せ固定してドアを吊り下げ取り付けます。開口枠は硬質塩ビとアルミ材の成型品の組み合わせで(特許出願中)、断熱性と強度を考慮した設計となっています。

## シフト自動ドアシステム 上部

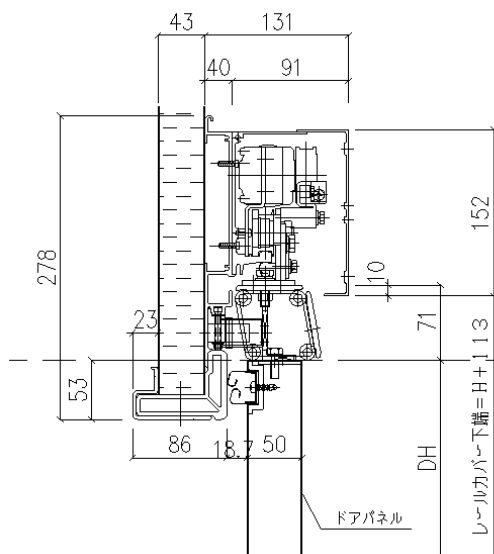


閉じたとき

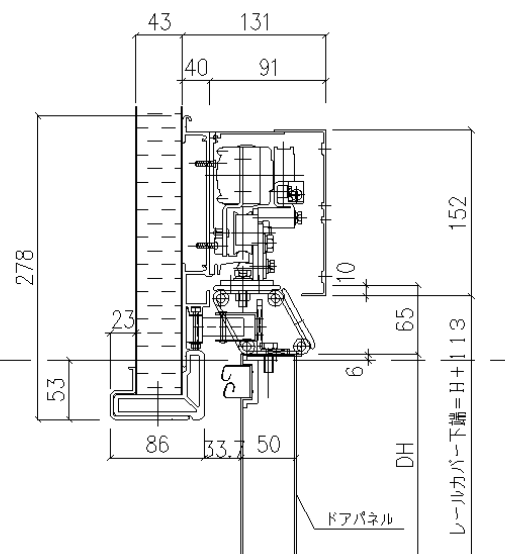


開いたとき

シフト自動ドアのシステムは、ドア上部と駆動部の間に四支足の金具と中央にローラーがあり、ドアが開くとローラーがテーパールールで押され、前面と上部にシフトする(特許申請中)ことにより、ドアパッキンとズリパッキンが開開口とフロア面より離れてスムーズにドアが開くシステムです。



閉じたとき



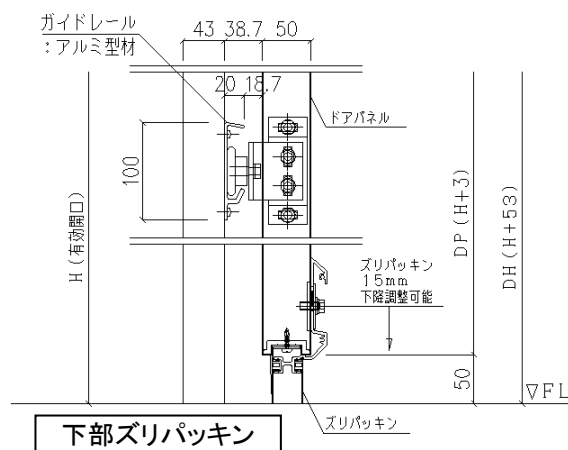
開いたとき

## シフト自動ドアシステム 下部

シフト自動ドア下部には、ズリパッキンの付いたアルミ製バンパーがあり、バンパーは下に 15mm の調整及び取り外しが可能です。また、ドア側面にガイドローラーがあり、パネルに取り付けたガイドレールによって駆動するため(特許申請中)、ドア前部のガイドローラーは不要です。



ガイドレール



下部ズリパッキン



パッキン

※図面および写真は冷蔵庫タイプを示す

# 冷蔵庫シフト自動片引きドアー

# 冷蔵



坪数	5 坪	7.5 坪	10 坪	12 坪
型式	RK27 - 50 1RSD	RK27 - 75 1RSD	RK27 - 100 1RSD	RK27 - 120 1RSD
パネル厚さ	43			
パネル面材	カラー鋼板 (板厚 0.5mm)			
庫内高さ	2700CH			
床部仕様	床パネル有			
本体外寸法	4500W × 3600D × 2866H	5400W × 4500D × 2866H	7200W × 4500D × 2866H	7200W × 5400D × 2866H
天井吊り補強	H形鋼材 150~200+(本体外寸法 H)		H形鋼材 200~250+(本体外寸法 H)	
扉種類	シフト自動片引き / 扉厚 50 / ズリパッキン付			
自動扉出力	1Φ100V150W			
有効開口	1200W × 2000H			
庫内照明	1Φ100V60W × 2	1Φ100V60W × 3	1Φ100V60W × 4	1Φ100V60W × 4
システム	KU-R3MH1	KU-R4MH1	KU-R5MH1	KU-R6MH2
所要冷凍能力	4.5KW	6.2KW	7.7KW	9.0KW
庫内温度	0 ~ 15°C			
冷凍機電源	AC 3Φ200V			
使用冷媒	R404A			
除霜方式	ヒーター			
配管距離	10m 以内			
販売価格 (税込)	¥2,686,000	¥3,238,000	¥3,701,000	¥4,165,000
標準価格 (税込)	¥5,165,000	¥6,228,000	¥7,117,000	¥8,009,000

寸法 :mm

## ※条件

- ・外気温度、湿度 35°C、60%
- ・所要冷凍能力は日立負荷条件による。
- ・入庫温度 15°C ⇒ 5°C

- ・1 日の入出庫量は全収容量 × 30%
- ・機器選定安全率 10%
- ・周波数 50/60Hz

## ※別途事項

- ・三相 200V・単相 100V 一次側電気工事
- ・配送費

# 冷蔵庫シフト自動両引きドアー



坪数	15 坪	20 坪	25 坪	30 坪
型式	RK38 - 150 1RSD	RK38 - 200 1RSD	RK38 - 250 1RSD	RK38 - 300 1RSD
パネル厚さ	43			
パネル面材	カラー鋼板 (板厚 0.5mm)			
庫内高さ	3600CH			
床部仕様	床パネルナシ(掘り下げ≒230 防熱防湿コンクリートを含む)			
本体外寸法	9000W × 5400D × 3873H	9000W × 7200D × 3873H	9000W × 9000D × 3873H	10800W × 9000D × 3873H
天井吊り補強	H形鋼材 200~250+ (本体外寸法 H)	H形鋼材 200~250+(本体外寸法 H) *建屋より吊りが必要です。		
扉種類	シフト自動両引き / 扉厚 50 / ズリパッキン付			
自動扉出力	1Φ100V150W			
有効開口	2400W × 2700H			
庫内照明	1Φ100V60W × 5	1Φ100V60W × 7	1Φ100V60W × 9	1Φ100V60W × 10
システム	KU-R8MH2	KU-R10MH2	KU-R12MH2	KU-R16MH2
所要冷凍能力	13.3KW	17.1KW	20.7KW	24.3KW
庫内温度	0 ~ 15℃			
冷凍機電源	AC 3Φ200V			
使用冷媒	R404A			
除霜方式	ヒーター			
配管距離	10m 以内			
販売価格(税込)	¥4,480,000	¥5,101,000	¥6,049,000	¥7,061,000
標準価格(税込)	¥8,616,000	¥9,809,000	¥11,632,000	¥13,580,000

寸法 : mm

## ※条件

- ・外気温度、湿度 35℃、60%
- ・所要冷凍能力は日立負荷条件による。
- ・入庫温度 15℃ ⇒ 5℃

- ・1 日の入出庫量は全収容量 × 30%
- ・機器選定安全率 10%
- ・周波数 50/60Hz

## ※別途事項

- ・三相 200V・单相 100V 一次側電気工事
- ・コンクリート工事
- ・配送費

# 冷凍庫シフト自動片引きドアー

# 冷凍



坪数	5 坪	7.5 坪	10 坪	12 坪
型式	TK27 - 50 1FSD	TK27 - 75 1FSD	TK27 - 100 1FSD	TK27 - 120 1FSD
パネル厚さ	90			
パネル面材	カラー鋼板 (板厚 0.5mm)			
庫内高さ	2700CH			
床部仕様	床パネル有			
本体外寸法	4500W × 3600D × 2960H	5400W × 4500D × 2960H	7200W × 4500D × 2960H	7200W × 5400D × 2960H
天井吊り補強	H形鋼材 150~200+(本体外寸法 H)		H形鋼材 200~250+(本体外寸法 H)	
扉種類	シフト自動片引き/扉厚 100/ズリパッキン付			
自動扉出力	1Φ100V300W			
有効開口	1200W × 2000H			
庫内照明	1Φ100V60W × 2	1Φ100V60W × 3	1Φ100V60W × 4	1Φ100V60W × 4
システム	KU-R6LH2	KU-R8LH2	KU-R10LH2	KU-R12LH2
所要冷凍能力	4.1KW	5.5KW	6.6KW	7.6KW
庫内温度	-5 ~ -25℃			
冷凍機電源	AC 3Φ200V			
使用冷媒	R404A			
除霜方式	ヒーター			
配管距離	10m 以内			
販売価格 (税込)	¥3,779,000	¥4,475,000	¥5,369,000	¥6,607,000
標準価格 (税込)	¥7,268,000	¥8,607,000	¥10,325,000	¥12,705,000

寸法 :mm

## ※条件

- ・外気温度、湿度 35℃、60%
- ・所要冷凍能力は日立負荷条件による。
- ・入庫温度 -10℃ ⇒ -25℃

- ・1日の入出庫量は全収容量 × 30%
- ・機器選定安全率 10%
- ・周波数 50/60Hz

## ※別途事項

- ・三相 200V・单相 100V 一次側電気工事
- ・配送費

# 冷凍庫シフト自動両引きドアー



坪数	15 坪	20 坪	25 坪	30 坪
型式	TK39 - 150 1FSD	TK39 - 200 1FSD	TK39 - 250 1FSD	TK39 - 300 1FSD
パネル厚さ	90			
パネル面材	カラー鋼板 (板厚 0.5mm)			
庫内高さ	3600CH			
床部仕様	床パネルナシ(掘り下げ≒330 防熱防湿コンクリートを含む)			
本体外寸法	9000W × 5400D × 4020H	9000W × 7200D × 4020H	9000W × 9000D × 4020H	10800W × 9000D × 4020H
天井吊り補強	H形鋼材 200~250+ (本体外寸法 H)	H形鋼材 200~250+(本体外寸法 H) *建屋より吊りが必要です。		
扉種類	シフト自動両引き/扉厚 100/ズリパッキン付			
自動扉出力	1Φ100V300W			
有効開口	2400W × 2700H			
庫内照明	1Φ100V60W × 5	1Φ100V60W × 7	1Φ100V60W × 9	1Φ100V60W × 10
システム	KU-R16LH1	KU-R26LH1	KU-R26LH1	KU-R30LH1
所要冷凍能力	10.7KW	13.5KW	15.6KW	17.6KW
庫内温度	-5 ~ -25℃			
冷凍機電源	AC 3Φ200V			
使用冷媒	R404A			
除霜方式	ヒーター			
配管距離	10m 以内			
販売価格(税込)	¥7,439,000	¥9,487,000	¥10,051,000	¥11,148,000
標準価格(税込)	¥14,306,000	¥18,244,000	¥19,328,000	¥21,438,000

寸法 :mm

## ※条件

- ・外気温度、湿度 35℃、60%
- ・所要冷凍能力は日立負荷条件による。
- ・入庫温度 -10℃ ⇒ -25℃

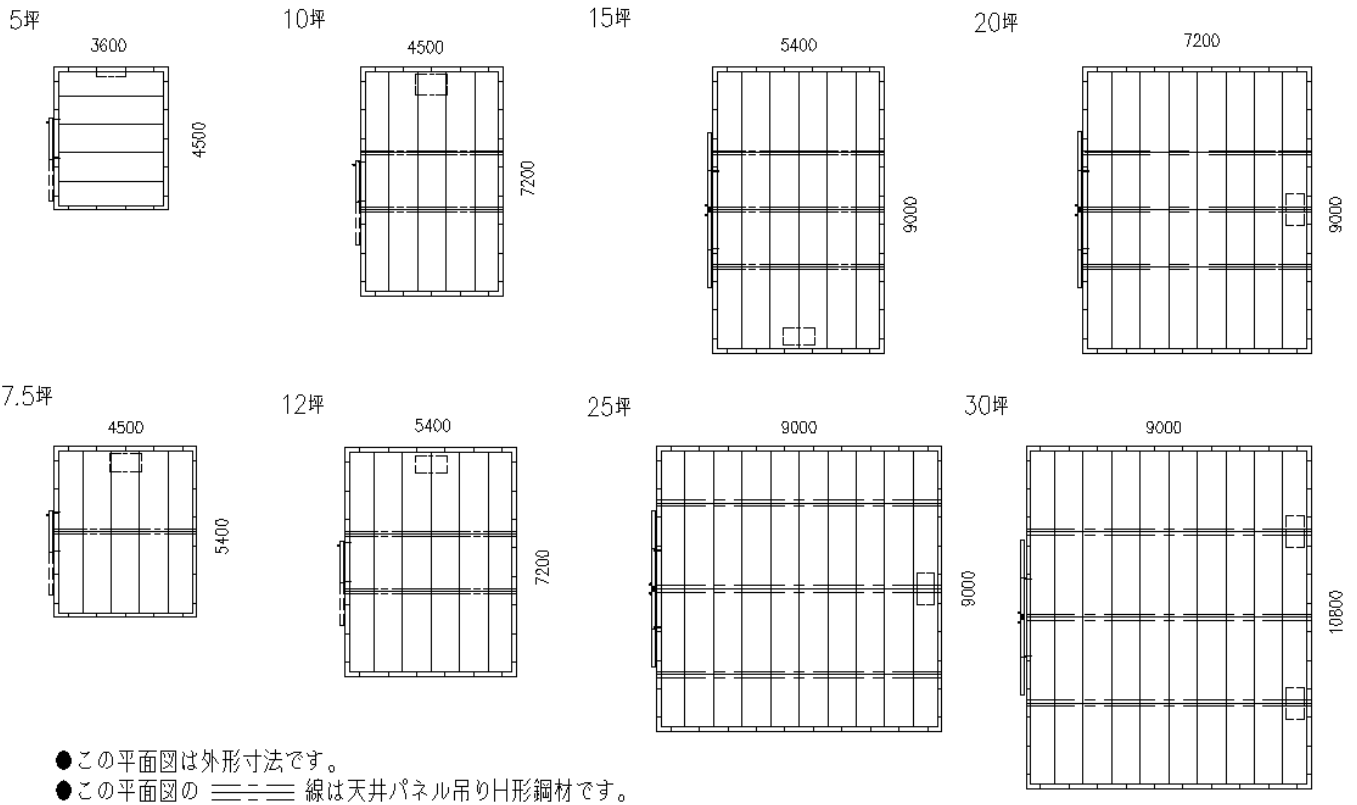
- ・1日の入出庫量は全収容量 × 30%
- ・機器選定安全率 10%
- ・周波数 50/60Hz

## ※別途事項

- ・三相 200V・单相 100V 一次側電気工事
- ・コンクリート工事
- ・配送費

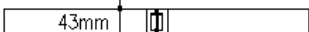
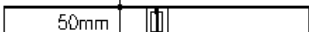


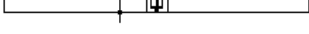

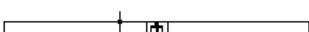


# 標準規格形平面図

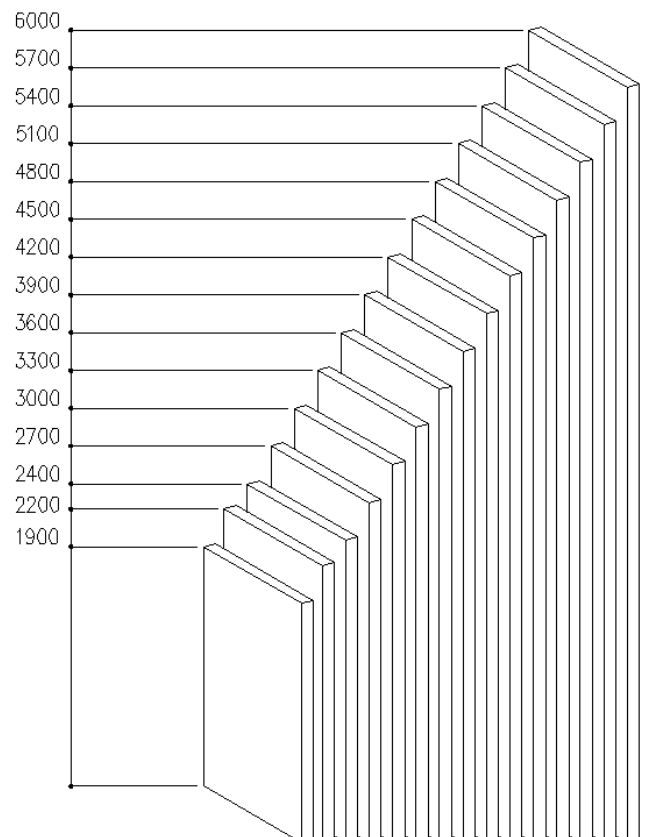


# パネルの厚さ・壁パネルの高さ

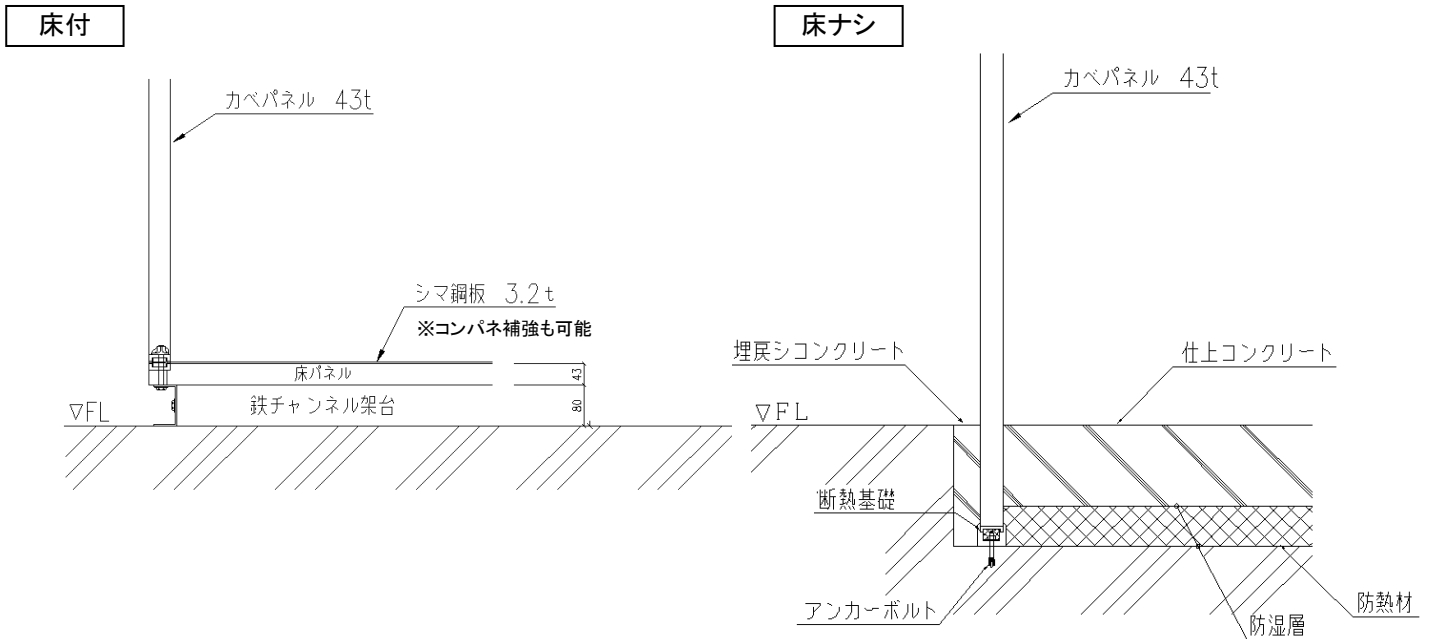
パネルの厚さ

R型	冷蔵 用	0℃	
M型		-5℃	
L型	冷凍 用	-20℃	
T型		-25℃	
F型		-30℃	
X型	超 低 温 用	-40℃	
Y型		-50℃	

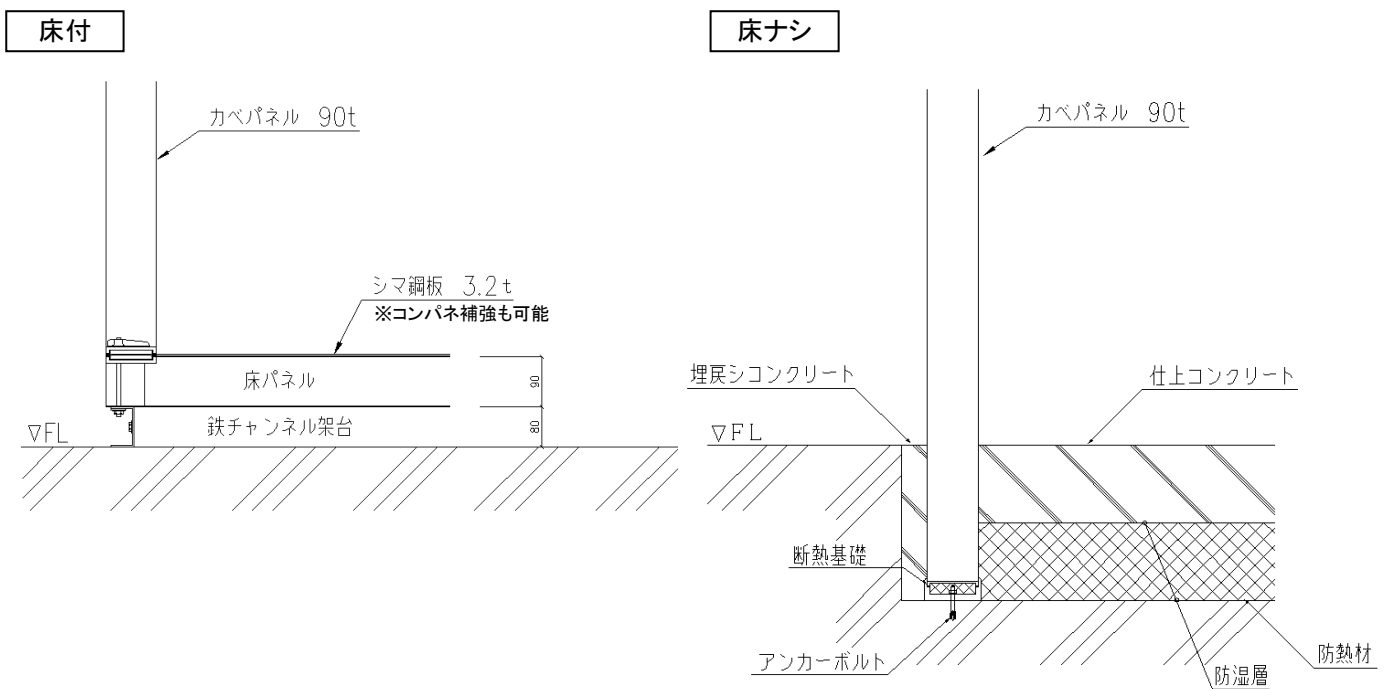
壁パネルの高さ



## 冷蔵床部設置断面図



## 冷凍床部設置断面図



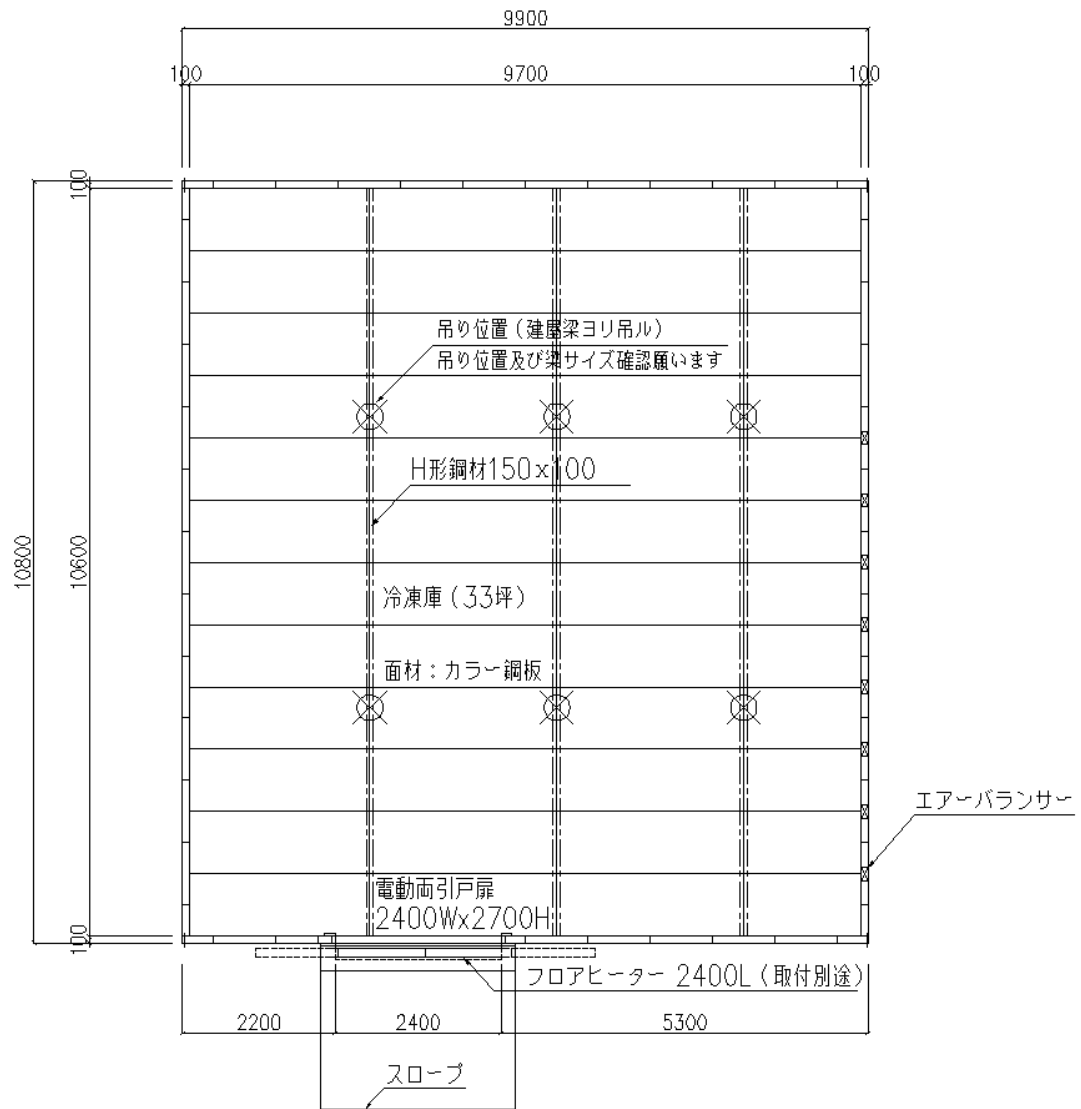
### 冷凍庫の床防熱と凍上防止対策

大型冷凍庫で特にトラックやフォークリフトが出入りをする場合、通常床面は床パネルを使わず、防熱材とコンクリートで仕上げます。防熱材および土間コンクリートの下に凍上防止管またはコンクリートブロックを埋没し空気層を授けて対応します。しかし、下記の場合では空気層に送風し通気を図ること等が必要です。

- ・空気層と外気との通風距離の長いもの
- ・地盤の透水性が悪く雨水の滞留しやすい場所

※冷気が停滞するような場合

# 冷凍倉庫 モデル例





## 安全に関するご注

ご使用前に「取扱説明書」をよくお読みの上、正しくお使いください。

- 据え付けは、お買い上げの販売店または、専門業者に依頼してください。ご自分で据え付け工事をされ、不備があると冷気漏れや水漏れ・感電・火災の原因になります。
- 据え付けは、強度が充分で平らな所に水平になるように設置してください。床面が軟弱であったり、傾斜、凹凸があると、冷蔵庫の傾きや、転倒・水漏れの原因になります。
- 室内仕様を屋外で使用されますと、倒壊、漏電、感電事故の原因になります。また、法的な規制もありますので専門業者にご相談ください。
- 可燃性ガスの漏れる恐れのある場所への設置は行わないでください。万一ガスが漏れて冷蔵庫の周囲に溜まると火災の原因になることがあります。
- 電気工事は、「電気設備に関する技術基準」「内線規定」に従って施工し、必ず専用回路にしてください。
- 揮発性、引火性のある薬品および類似品（例えば、ベンジン、エーテル、接着剤、LPG など）は絶対に室内に入れないでください。引火・爆発する危険があります。
- パネルの移設または、増設はお買い上げの販売店または専門業者にご相談ください。工事に不備があると冷気漏れ・水漏れ・感電・火災などの原因になります。
- 冷凍庫にはビンやカン類を入れないでください。中身が凍って割れ、ケガの原因になります。

## ご使用上の注意

- このカタログに掲載の商品は、食品保存用冷凍冷蔵庫のシステム製品です。
- 血清、ワクチン、医療品などは絶対に貯蔵しないでください。
- 動植物、精密機械および美術品の保管など、特殊用途には使用しないでください。
- 貯蔵品には以下に例示します特に強い腐食性ガスを発生させる品物があります。これらは必ず密閉容器または食品用ラップフィルムに包んで保管ください。冷却器が腐食しガス漏れが起こる場合があります。またこれ以外の食品についても同様に密閉して保管ください。
  - ・硫黄系ガス……………例)たまねぎ・卵焼き・ゆで卵
  - ・塩分(塩水)関係………例)漬物類・塩干物・しょうゆ
  - ・酸関係……………例)パン生地・納豆・おから・キノコ栽培
- 生ゴミは非常に強い腐食性ガスを発生させますので貯蔵しないでください。
- 冷凍用は、あくまでも冷凍された品物の保管庫用です。凍結用としては使用しないでください。
- 冷蔵庫の扉の開閉頻度が高く、また時間が長いと冷却器に異常着霜し、冷却および除霜不良の原因となります。冷蔵庫の扉の開け放しはしないでください。
- 冷蔵庫に扉のない通用口を設けたり、あるいは冷蔵庫内の冷気を取り出して、冷蔵庫外の品物を冷やすようなことをしないでください。
- 次のような場所への設置はしないでください。機器が故障する原因となります。
  - ・油(機械油も含む)の飛沫、蒸気の多い場所
  - ・可燃性ガスの発生、流入などの恐れがある場所
  - ・風雨が侵入するような場所(屋内設置仕様の機器)
  - ・排熱が出来ない場所(設置スペースの確保が出来ない等)
  - ・温泉地など硫化ガスの多い場所
  - ・海岸地帯などの塩分の多い場所
  - ・酸性またはアルカリ性の雰囲気のある場所



## パネルシステム

株式会社 ネットダン

ピーエスドア株式会社

本社・営業本部

TEL 03-5696-0981

FAX 03-5674-8380

〒132-0025

東京都江戸川区松江 5-24-4

本社

TEL 03-5674-2101

FAX 03-5674-8380

つくば展示場・営業部

TEL 0297-27-5131

FAX 0297-27-5530

〒300-2511

茨城県常総市花島町 1436-8

つくば工場

TEL 0297-27-5001

FAX 0297-27-5520

●代理店